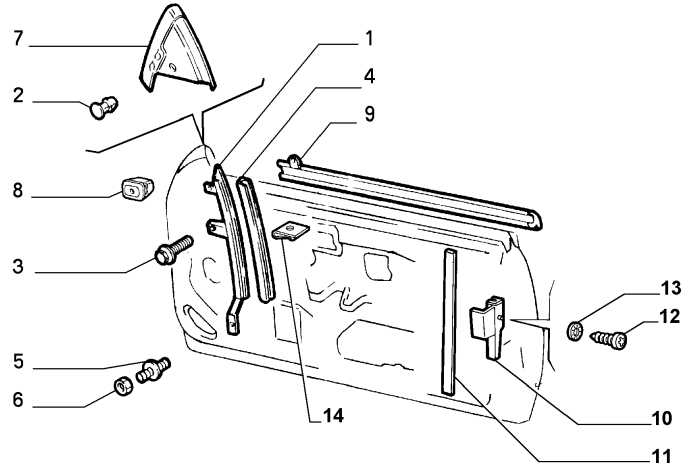


**70130/00 - TUERSCHEIBEN, VORN**

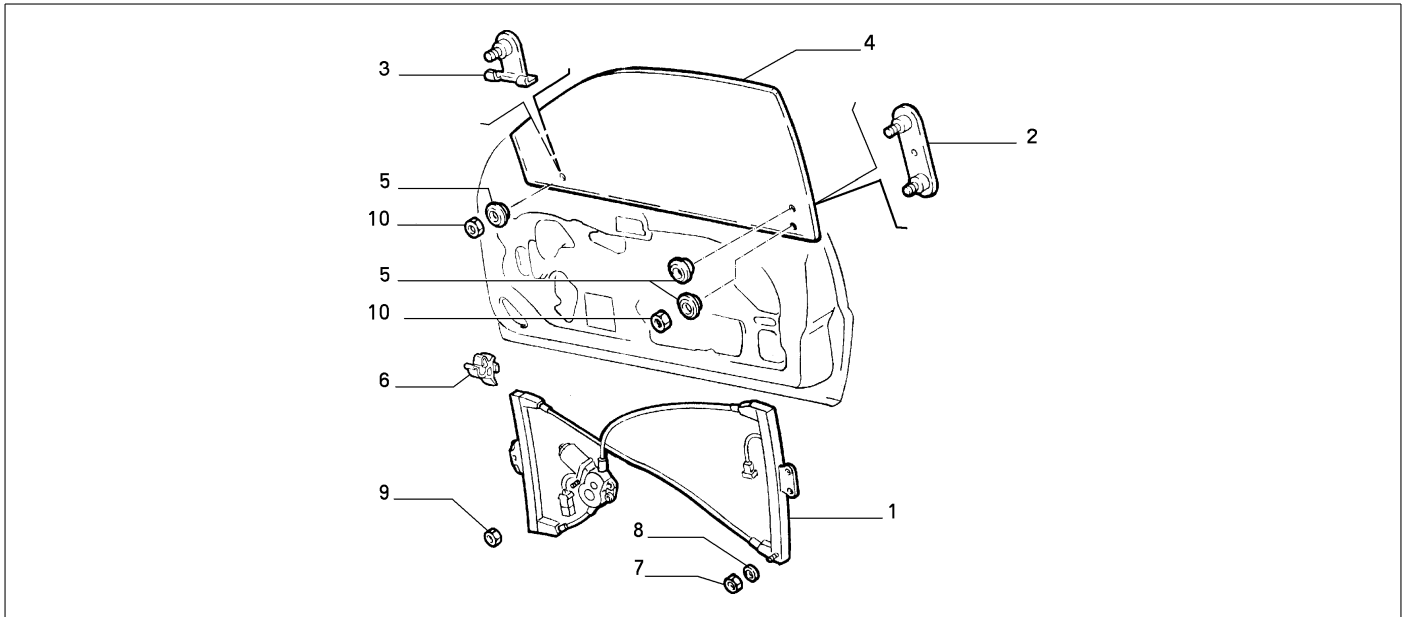
<b>Katalog</b>	SV - KAPPA COUPE' (1997-2001)
<b>Gruppe</b>	[701] BEWEGLICHE TEILE UND SCHEIBEN / [70130] TUERSCHEIBEN, VORN
<b>Var.</b>	01
<b>Insp.</b>	00



	Teilenr.	Zus.Beschr.	Gültigkeit	Änder.	Anz.	Anmerkungen	Farbe	AT-Teilenr.
1	47301245	GLASS RUN ANT DS			01			
1	47301246	GLASS RUN ANT SN			01			
2	14592487	KNOPF			06			
3	46430034	SCHRAUBE MITSCHIEBE			02			
4	47300972	DICHTUNG ANT DS			01			
4	47300973	DICHTUNG ANT SN			01			
5	47301171	SCHRAUBE			02			
6	13046111	MUTTER			02			
7	47300510	DICHTUNG DS			01			
7	47300511	DICHTUNG SN			01			
8	46424387	SPANNSTUECK			02			
9	47301002	LEISTE EST DS			01			
9	47301003	LEISTE EST SN			01			
10	47300942	GLASS RUN POST DS			01			
10	47300941	GLASS RUN POST SN			01			
11	47300980	DICHTUNG POST			02			
12	60508474	SCHRAUBE			02			
13	12601274	SICHERUNGSRING			02			
14	14371271	KLEMMSTUECK			02			

70130/00 - TUERSCHEIBEN, VORN

Katalog	SV - KAPPA COUPE' (1997-2001)
Gruppe	[701] BEWEGLICHE TEILE UND SCHEIBEN / [70130] TUERSCHEIBEN, VORN
Var.	02
Insp.	00



Teilenr.	Zus.Beschr.	Gültigkeit	Änder.	Anz.	Anmerkungen	Farbe	AT-Teilenr.
1	47300924	KURBELAPPARAT DS		01			
1	47300923	KURBELAPPARAT SN		01			
2	47301106	HALTER		02			
3	46449588	HALTER		01			
4	47300926	ATHERMISCHE SCHEIBE DS		01			
4	47300925	ATHERMISCHE SCHEIBE SN		01			
5	46734577	BUECHSE		03			
6	82457328	KLEMMSTUECK		06			
7	14075811	MUTTER		08			
8	12642001	SCHEIBE		08			
9	13046111	MUTTER		06			
10	14040611	MUTTER		06			