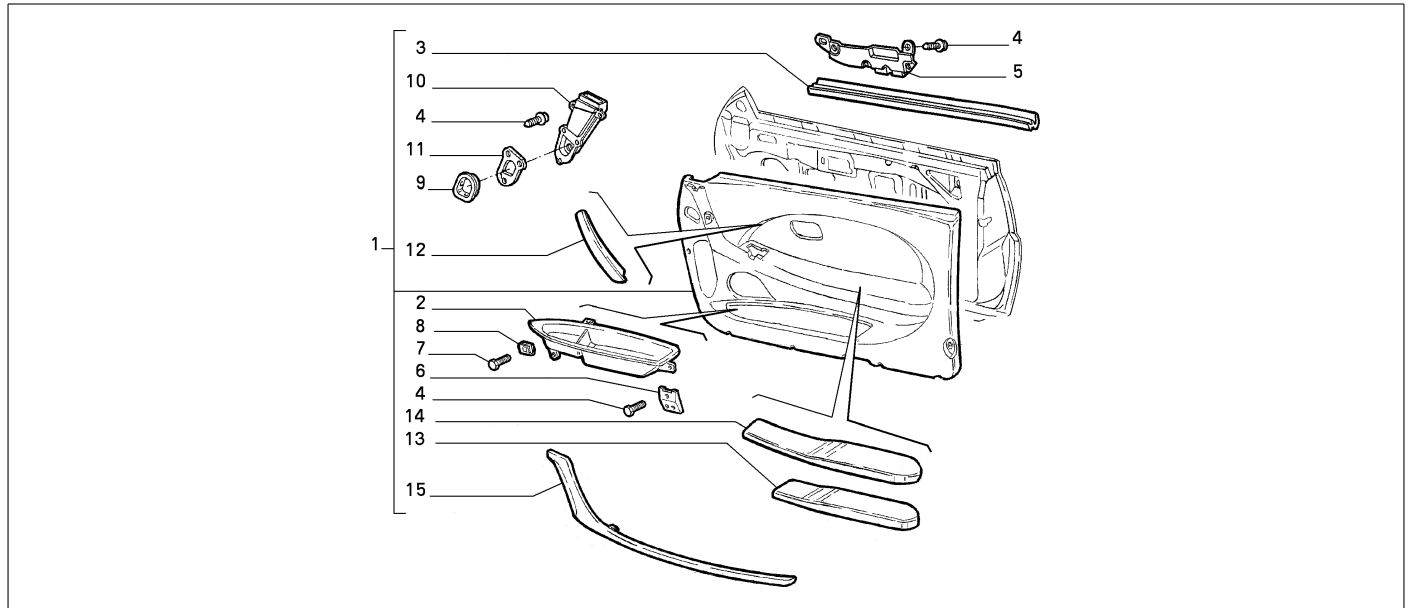


70133/00 - TUERVERKLEIDUNGEN, VO

| | |
|----------------|---|
| Katalog | SV - KAPPA COUPE' (1997-2001) |
| Gruppe | [701] BEWEGLICHE TEILE UND SCHEIBEN / [70133] TUERVERKLEIDUNGEN, VO |
| Var. | 01 |
| Insp. | 00 |



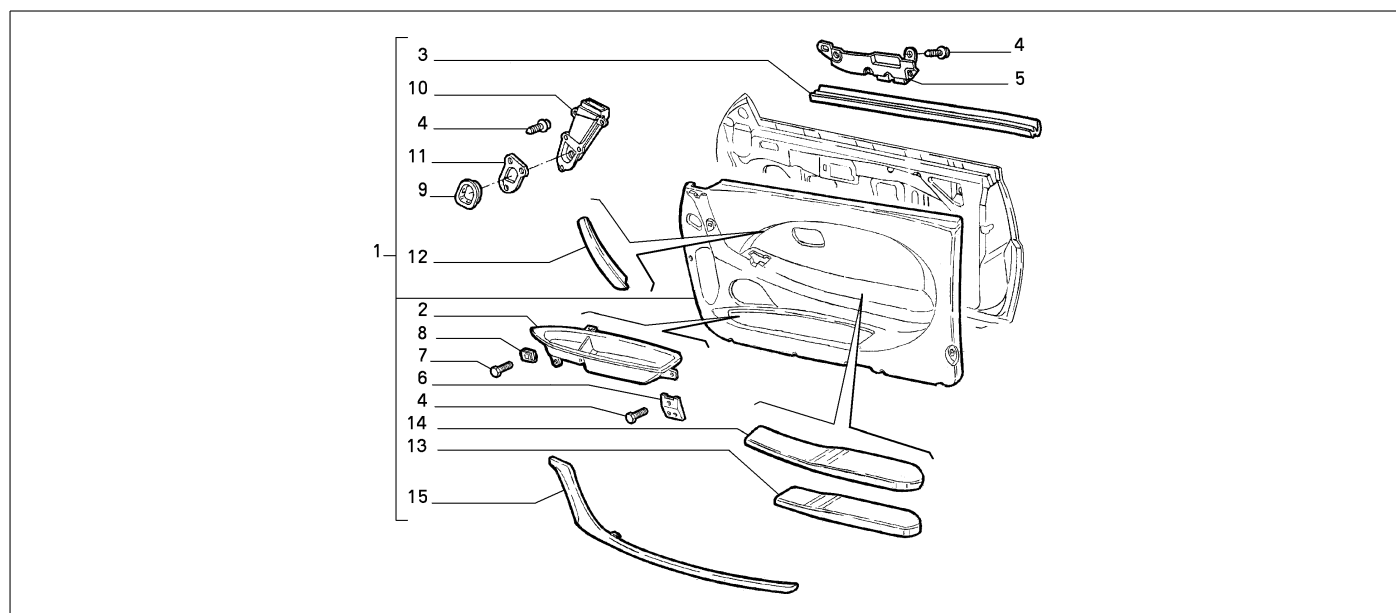
| | Teilenr. | Zus.Beschr. | Gültigkeit | Änder. | Anz. | Anmerkungen | Farbe | AT-Teilenr. |
|----|-----------|----------------|------------|--------|------|-------------|---------|-------------|
| 1 | 101012020 | VERKLEIDUNG DS | | C3203 | 01 | | PAN-611 | |
| 1 | 101013020 | VERKLEIDUNG SN | | C3203 | 01 | | PAN-611 | |
| 1 | 101012030 | VERKLEIDUNG DS | | C3203 | 01 | | PAN-603 | |
| 1 | 101013030 | VERKLEIDUNG SN | | C3203 | 01 | | PAN-603 | |
| 1 | 101012060 | VERKLEIDUNG DS | | C3203 | 01 | | PAN-626 | |
| 1 | 101013060 | VERKLEIDUNG SN | | C3203 | 01 | | PAN-626 | |
| 1 | 101012010 | VERKLEIDUNG DS | | C3203 | 01 | | PAN-610 | |
| 1 | 101013010 | VERKLEIDUNG SN | | C3203 | 01 | | PAN-610 | |
| 1 | 113345410 | VERKLEIDUNG DS | | D3203 | 01 | | PAN-610 | |
| 1 | 113344810 | VERKLEIDUNG SN | | D3203 | 01 | | PAN-610 | |
| 1 | 113345420 | VERKLEIDUNG DS | | D3203 | 01 | | PAN-611 | |
| 1 | 113344820 | VERKLEIDUNG SN | | D3203 | 01 | | PAN-611 | |
| 1 | 113345430 | VERKLEIDUNG DS | | D3203 | 01 | | PAN-603 | |
| 1 | 113344830 | VERKLEIDUNG SN | | D3203 | 01 | | PAN-603 | |
| 1 | 113345460 | VERKLEIDUNG DS | | D3203 | 01 | | PAN-626 | |
| 1 | 113344860 | VERKLEIDUNG SN | | D3203 | 01 | | PAN-626 | |
| 2 | 177258160 | ABLEGEFACH DS | | | 01 | | | |
| 2 | 177258260 | ABLEGEFACH SN | | | 01 | | | |
| 3 | 47300970 | PROFILGUMMI | | | 02 | | | |
| 4 | 16084204 | SCHRAUBE | | | 16 | | | |
| 5 | 47300962 | HALTER SN | | | 01 | | | |
| 6 | 82485988 | HALTER | | | 04 | | | |
| 7 | 15688307 | SCHRAUBE | | | 04 | | | |
| 8 | 14369071 | HALTER | | | 04 | | | |
| 9 | 7781334 | RAHMEN DS | | | 01 | | | |
| 9 | 7781335 | RAHMEN SN | | | 01 | | | |
| 10 | 82482144 | LUFTLEITUNG DS | | | 01 | | | |
| 10 | 82482145 | LUFTLEITUNG SN | | | 01 | | | |
| 11 | 82485992 | DICHTUNG DS | | | 01 | | | |
| 11 | 82488533 | DICHTUNG SN | | | 01 | | | |
| 12 | 101020060 | GRIFF DS | | | 01 | | | |
| 13 | 101019020 | GRIFF SN | | | 01 | | COL-611 | |
| 13 | 101019030 | GRIFF SN | | | 01 | | COL-603 | |
| 13 | 101019060 | GRIFF SN | | | 01 | | COL-626 | |
| 13 | 101019010 | GRIFF SN | | | 01 | | COL-610 | |
| 14 | 101018020 | GRIFF DS | | | 01 | | COL-611 | |

| | Teilenr. | Zus.Beschr. | Gültigkeit | Änder. | Anz. | Anmerkungen | Farbe | AT-Teilenr. |
|----|-----------|----------------|------------|--------|------|-------------|---------|-------------|
| 14 | 101018030 | GRIFF DS | | | 01 | | COL-603 | |
| 14 | 101018060 | GRIFF DS | | | 01 | | COL-626 | |
| 14 | 101018010 | GRIFF DS | | | 01 | | COL-610 | |
| 15 | 47300888 | VERKLEIDUNG DS | | C3203 | 01 | | | |
| 15 | 47300889 | VERKLEIDUNG SN | | C3203 | 01 | | | |
| 15 | 60662138 | VERKLEIDUNG DS | | D3203 | 01 | | | |
| 15 | 60662137 | VERKLEIDUNG SN | | D3203 | 01 | | | |

| Legende | |
|---------|---|
| 3203 | KAPPA M.Y. '98 [TEL 1002101] |
| COL-603 | ALCANTARA GRUEN |
| COL-610 | BORDEAUX ALKANTARA |
| COL-611 | ALCANTARA EIS |
| COL-626 | ALCANTARA GRAU ANTHRAZIT |
| PAN-603 | FRONT DOOR PANEL ALCANTARA GRUEN |
| PAN-610 | FRONT DOOR PANEL BORDEAUX ALKANTARA |
| PAN-611 | FRONT DOOR PANEL ALCANTARA EIS |
| PAN-626 | FRONT DOOR PANEL ALCANTARA GRAU ANTHRAZIT |

70133/01 - TUERVERKLEIDUNG INNEN SEITLICH VORNE

| | | |
|---------|---|-------|
| Katalog | SV - KAPPA COUPE' (1997-2001) | |
| Gruppe | [701] BEWEGLICHE TEILE UND SCHEIBEN / [70133] TUERVERKLEIDUNGEN, VO | |
| Var. | 01 | E211 |
| Insp. | 00 | C3203 |



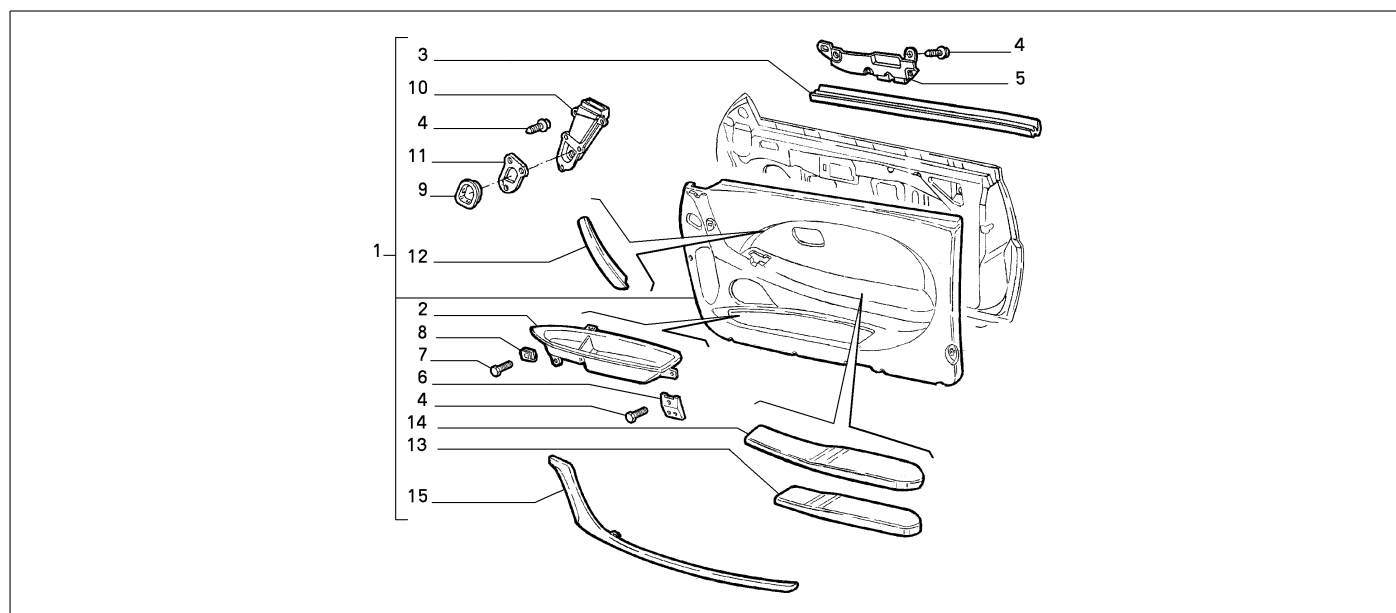
| | Teilenr. | Zus.Beschr. | Gültigkeit | Änder. | Anz. | Anmerkungen | Farbe | AT-Teilenr. |
|----|-----------|----------------|------------|--------|------|-------------|---------|-------------|
| 1 | 101178011 | VERKLEIDUNG DS | | | 01 | | PAN-442 | |
| 1 | 101177011 | VERKLEIDUNG SN | | | 01 | | PAN-442 | |
| 1 | 101178013 | VERKLEIDUNG DS | | | 01 | | PAN-482 | |
| 1 | 101177013 | VERKLEIDUNG SN | | | 01 | | PAN-482 | |
| 1 | 101178031 | VERKLEIDUNG DS | | | 01 | | PAN-430 | |
| 1 | 101177031 | VERKLEIDUNG SN | | | 01 | | PAN-430 | |
| 1 | 101178040 | VERKLEIDUNG DS | | | 01 | | PAN-403 | |
| 1 | 101177040 | VERKLEIDUNG SN | | | 01 | | PAN-403 | |
| 1 | 101177041 | VERKLEIDUNG SN | | | 01 | | PAN-472 | |
| 1 | 101178041 | VERKLEIDUNG DS | | | 01 | | PAN-472 | |
| 1 | 101178042 | VERKLEIDUNG DS | | | 01 | | PAN-492 | |
| 1 | 101177042 | VERKLEIDUNG SN | | | 01 | | PAN-492 | |
| 1 | 101178043 | VERKLEIDUNG DS | | | 01 | | PAN-462 | |
| 1 | 101177043 | VERKLEIDUNG SN | | | 01 | | PAN-462 | |
| 1 | 101178051 | VERKLEIDUNG DS | | | 01 | | PAN-412 | |
| 1 | 101177051 | VERKLEIDUNG SN | | | 01 | | PAN-412 | |
| 1 | 101178052 | VERKLEIDUNG DS | | | 01 | | PAN-432 | |
| 1 | 101177052 | VERKLEIDUNG SN | | | 01 | | PAN-432 | |
| 1 | 101178053 | VERKLEIDUNG DS | | | 01 | | PAN-405 | |
| 1 | 101177053 | VERKLEIDUNG SN | | | 01 | | PAN-405 | |
| 1 | 101178054 | VERKLEIDUNG DS | | | 01 | | PAN-452 | |
| 1 | 101177054 | VERKLEIDUNG SN | | | 01 | | PAN-452 | |
| 1 | 101178062 | VERKLEIDUNG DS | | | 01 | | PAN-480 | |
| 1 | 101177062 | VERKLEIDUNG SN | | | 01 | | PAN-480 | |
| 2 | 177258160 | ABLEGEFACH DS | | | 01 | | | |
| 2 | 177258260 | ABLEGEFACH SN | | | 01 | | | |
| 3 | 47300970 | PROFILGUMMI | | | 02 | | | |
| 4 | 16084204 | SCHRAUBE | | | 16 | | | |
| 5 | 47300962 | HALTER SN | | | 01 | | | |
| 6 | 82485988 | HALTER | | | 04 | | | |
| 7 | 15688307 | SCHRAUBE | | | 04 | | | |
| 8 | 14369071 | HALTER | | | 04 | | | |
| 9 | 7781334 | RAHMEN DS | | | 01 | | | |
| 9 | 7781335 | RAHMEN SN | | | 01 | | | |
| 10 | 82482144 | LUFTLEITUNG DS | | | 01 | | | |

| | Teilenr. | Zus.Beschr. | Gültigkeit | Änder. | Anz. | Anmerkungen | Farbe | AT-Teilenr. |
|----|-----------|----------------|------------|--------|------|-------------|---------|-------------|
| 10 | 82482145 | LUFTLEITUNG SN | | | 01 | | | |
| 11 | 82485992 | DICHTUNG DS | | | 01 | | | |
| 11 | 82488533 | DICHTUNG SN | | | 01 | | | |
| 12 | 101020060 | GRIFF DS | | | 01 | | | |
| 13 | 101019011 | GRIFF SN | | | 01 | | COL-442 | |
| 13 | 101019013 | GRIFF SN | | | 01 | | COL-482 | |
| 13 | 101019031 | GRIFF SN | | | 01 | | COL-430 | |
| 13 | 101019040 | GRIFF SN | | | 01 | | COL-403 | |
| 13 | 101019041 | GRIFF SN | | | 01 | | COL-472 | |
| 13 | 101019042 | GRIFF SN | | | 01 | | COL-492 | |
| 13 | 101019043 | GRIFF SN | | | 01 | | COL-462 | |
| 13 | 101019051 | GRIFF SN | | | 01 | | COL-412 | |
| 13 | 101019052 | GRIFF SN | | | 01 | | COL-432 | |
| 13 | 101019053 | GRIFF SN | | | 01 | | COL-405 | |
| 13 | 101019054 | GRIFF SN | | | 01 | | COL-452 | |
| 13 | 101019062 | GRIFF SN | | | 01 | | COL-480 | |
| 14 | 101018011 | GRIFF DS | | | 01 | | COL-442 | |
| 14 | 101018013 | GRIFF DS | | | 01 | | COL-482 | |
| 14 | 101018031 | GRIFF SN | | | 01 | | COL-430 | |
| 14 | 101018040 | GRIFF DS | | | 01 | | COL-403 | |
| 14 | 101018041 | GRIFF DS | | | 01 | | COL-472 | |
| 14 | 101018042 | GRIFF DS | | | 01 | | COL-492 | |
| 14 | 101018043 | GRIFF DS | | | 01 | | COL-462 | |
| 14 | 101018051 | GRIFF DS | | | 01 | | COL-412 | |
| 14 | 101018052 | GRIFF DS | | | 01 | | COL-432 | |
| 14 | 101018053 | GRIFF DS | | | 01 | | COL-405 | |
| 14 | 101018054 | GRIFF DS | | | 01 | | COL-452 | |
| 14 | 101018062 | GRIFF DS | | | 01 | | COL-480 | |
| 15 | 47300888 | VERKLEIDUNG DS | | | 01 | | | |
| 15 | 47300889 | VERKLEIDUNG SN | | | 01 | | | |

| Legende | |
|---------|---|
| E211 | LEDERBEZUEGE |
| 3203 | KAPPA M.Y. '98 [TEL 1002101] |
| COL-403 | LEDER BLAU |
| COL-405 | LEDER |
| COL-412 | RAHMFARBIGES LEDER |
| COL-430 | DUNKELGRUNES LEDER |
| COL-432 | WUSTEFARBIGES LEDER |
| COL-442 | MOSTFARBIGES LEDER |
| COL-452 | CARTIER LEDER |
| COL-462 | MOSTFARNIGES LEDER |
| COL-472 | VEILCHENFARBIGES LEDER |
| COL-480 | LEDER GRAU ANTHRAZIT |
| COL-482 | MALVEFARBIGES LEDER |
| COL-492 | TURKISFARBIGES LEDER |
| PAN-403 | FRONT DOOR PANEL LEDER BLAU |
| PAN-405 | FRONT DOOR PANEL LEDER |
| PAN-412 | FRONT DOOR PANEL RAHMFARBIGES LEDER |
| PAN-430 | FRONT DOOR PANEL DUNKELGRUNES LEDER |
| PAN-432 | FRONT DOOR PANEL WUSTEFARBIGES LEDER |
| PAN-442 | FRONT DOOR PANEL MOSTFARBIGES LEDER |
| PAN-452 | FRONT DOOR PANEL CARTIER LEDER |
| PAN-462 | FRONT DOOR PANEL MOSTFARNIGES LEDER |
| PAN-472 | FRONT DOOR PANEL VEILCHENFARBIGES LEDER |
| PAN-480 | FRONT DOOR PANEL LEDER GRAU ANTHRAZIT |
| PAN-482 | FRONT DOOR PANEL MALVEFARBIGES LEDER |
| PAN-492 | FRONT DOOR PANEL TURKISFARBIGES LEDER |

70133/02 - TUERVERKLEIDUNG INNEN SEITLICH VORNE

| | | |
|----------------|---|-------|
| Katalog | SV - KAPPA COUPE' (1997-2001) | |
| Gruppe | [701] BEWEGLICHE TEILE UND SCHEIBEN / [70133] TUERVERKLEIDUNGEN, VO | |
| Var. | 01 | E211 |
| Insp. | 00 | D3203 |



| | Teilenr. | Zus.Beschr. | Gültigkeit | Änder. | Anz. | Anmerkungen | Farbe | AT-Teilenr. |
|----|-----------|----------------|------------|--------|------|-------------|---------|-------------|
| 1 | 113345011 | VERKLEIDUNG DS | | | 01 | | PAN-442 | |
| 1 | 113344911 | VERKLEIDUNG SN | | | 01 | | PAN-442 | |
| 1 | 113345013 | VERKLEIDUNG DS | | | 01 | | PAN-482 | |
| 1 | 113344913 | VERKLEIDUNG SN | | | 01 | | PAN-482 | |
| 1 | 113345031 | VERKLEIDUNG DS | | | 01 | | PAN-430 | |
| 1 | 113344931 | VERKLEIDUNG SN | | | 01 | | PAN-430 | |
| 1 | 113345040 | VERKLEIDUNG DS | | | 01 | | PAN-403 | |
| 1 | 113344940 | VERKLEIDUNG SN | | | 01 | | PAN-403 | |
| 1 | 113344941 | VERKLEIDUNG SN | | | 01 | | PAN-472 | |
| 1 | 113345041 | VERKLEIDUNG DS | | | 01 | | PAN-472 | |
| 1 | 113345042 | VERKLEIDUNG DS | | | 01 | | PAN-492 | |
| 1 | 113344942 | VERKLEIDUNG SN | | | 01 | | PAN-492 | |
| 1 | 113345043 | VERKLEIDUNG DS | | | 01 | | PAN-462 | |
| 1 | 113344943 | VERKLEIDUNG SN | | | 01 | | PAN-462 | |
| 1 | 113345051 | VERKLEIDUNG DS | | | 01 | | PAN-412 | |
| 1 | 113344951 | VERKLEIDUNG SN | | | 01 | | PAN-412 | |
| 1 | 113345052 | VERKLEIDUNG DS | | | 01 | | PAN-432 | |
| 1 | 113344952 | VERKLEIDUNG SN | | | 01 | | PAN-432 | |
| 1 | 113345053 | VERKLEIDUNG DS | | | 01 | | PAN-405 | |
| 1 | 113344953 | VERKLEIDUNG SN | | | 01 | | PAN-405 | |
| 1 | 113345054 | VERKLEIDUNG DS | | | 01 | | PAN-452 | |
| 1 | 113344954 | VERKLEIDUNG SN | | | 01 | | PAN-452 | |
| 1 | 113345062 | VERKLEIDUNG DS | | | 01 | | PAN-480 | |
| 1 | 113344962 | VERKLEIDUNG SN | | | 01 | | PAN-480 | |
| 2 | 177258160 | ABLEGEFACH DS | | | 01 | | | |
| 2 | 177258260 | ABLEGEFACH SN | | | 01 | | | |
| 3 | 47300970 | PROFILGUMMI | | | 02 | | | |
| 4 | 16084204 | SCHRAUBE | | | 16 | | | |
| 5 | 47300962 | HALTER SN | | | 01 | | | |
| 6 | 82485988 | HALTER | | | 04 | | | |
| 7 | 15688307 | SCHRAUBE | | | 04 | | | |
| 8 | 14369071 | HALTER | | | 04 | | | |
| 9 | 7781334 | RAHMEN DS | | | 01 | | | |
| 9 | 7781335 | RAHMEN SN | | | 01 | | | |
| 10 | 82482144 | LUFTLEITUNG DS | | | 01 | | | |

| | Teilenr. | Zus.Beschr. | Gültigkeit | Änder. | Anz. | Anmerkungen | Farbe | AT-Teilenr. |
|----|-----------|----------------|------------|--------|------|-------------|---------|-------------|
| 10 | 82482145 | LUFTLEITUNG SN | | | 01 | | | |
| 11 | 82485992 | DICHTUNG DS | | | 01 | | | |
| 11 | 82488533 | DICHTUNG SN | | | 01 | | | |
| 12 | 101020060 | GRIFF DS | | | 01 | | | |
| 13 | 101019011 | GRIFF SN | | | 01 | | COL-442 | |
| 13 | 101019013 | GRIFF SN | | | 01 | | COL-482 | |
| 13 | 101019031 | GRIFF SN | | | 01 | | COL-430 | |
| 13 | 101019040 | GRIFF SN | | | 01 | | COL-403 | |
| 13 | 101019041 | GRIFF SN | | | 01 | | COL-472 | |
| 13 | 101019042 | GRIFF SN | | | 01 | | COL-492 | |
| 13 | 101019043 | GRIFF SN | | | 01 | | COL-462 | |
| 13 | 101019051 | GRIFF SN | | | 01 | | COL-412 | |
| 13 | 101019052 | GRIFF SN | | | 01 | | COL-432 | |
| 13 | 101019053 | GRIFF SN | | | 01 | | COL-405 | |
| 13 | 101019054 | GRIFF SN | | | 01 | | COL-452 | |
| 13 | 101019062 | GRIFF SN | | | 01 | | COL-480 | |
| 14 | 101018011 | GRIFF DS | | | 01 | | COL-442 | |
| 14 | 101018013 | GRIFF DS | | | 01 | | COL-482 | |
| 14 | 101018031 | GRIFF SN | | | 01 | | COL-430 | |
| 14 | 101018040 | GRIFF DS | | | 01 | | COL-403 | |
| 14 | 101018041 | GRIFF DS | | | 01 | | COL-472 | |
| 14 | 101018042 | GRIFF DS | | | 01 | | COL-492 | |
| 14 | 101018043 | GRIFF DS | | | 01 | | COL-462 | |
| 14 | 101018051 | GRIFF DS | | | 01 | | COL-412 | |
| 14 | 101018052 | GRIFF DS | | | 01 | | COL-432 | |
| 14 | 101018053 | GRIFF DS | | | 01 | | COL-405 | |
| 14 | 101018054 | GRIFF DS | | | 01 | | COL-452 | |
| 14 | 101018062 | GRIFF DS | | | 01 | | COL-480 | |
| 15 | 60662138 | VERKLEIDUNG DS | | | 01 | | | |
| 15 | 60662137 | VERKLEIDUNG SN | | | 01 | | | |

Legende

| | |
|---------|---|
| E211 | LEDERBEZUEGE |
| 3203 | KAPPA M.Y. '98 [TEL 1002101] |
| COL-403 | LEDER BLAU |
| COL-405 | LEDER |
| COL-412 | RAHMFARBIGES LEDER |
| COL-430 | DUNKELGRUNES LEDER |
| COL-432 | WUSTEFARBIGES LEDER |
| COL-442 | MOSTFARBIGES LEDER |
| COL-452 | CARTIER LEDER |
| COL-462 | MOSTFARNIGES LEDER |
| COL-472 | VEILCHENFARBIGES LEDER |
| COL-480 | LEDER GRAU ANTHRAZIT |
| COL-482 | MALVEFARBIGES LEDER |
| COL-492 | TURKISFARBIGES LEDER |
| PAN-403 | FRONT DOOR PANEL LEDER BLAU |
| PAN-405 | FRONT DOOR PANEL LEDER |
| PAN-412 | FRONT DOOR PANEL RAHMFARBIGES LEDER |
| PAN-430 | FRONT DOOR PANEL DUNKELGRUNES LEDER |
| PAN-432 | FRONT DOOR PANEL WUSTEFARBIGES LEDER |
| PAN-442 | FRONT DOOR PANEL MOSTFARBIGES LEDER |
| PAN-452 | FRONT DOOR PANEL CARTIER LEDER |
| PAN-462 | FRONT DOOR PANEL MOSTFARNIGES LEDER |
| PAN-472 | FRONT DOOR PANEL VEILCHENFARBIGES LEDER |
| PAN-480 | FRONT DOOR PANEL LEDER GRAU ANTHRAZIT |
| PAN-482 | FRONT DOOR PANEL MALVEFARBIGES LEDER |
| PAN-492 | FRONT DOOR PANEL TURKISFARBIGES LEDER |