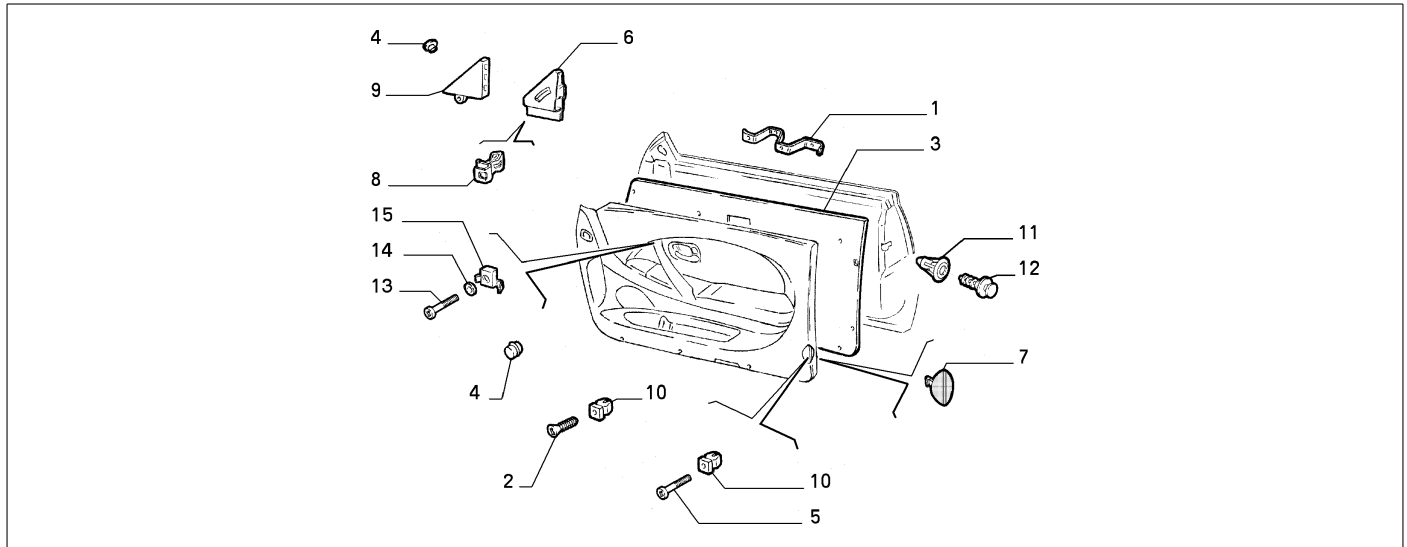


**70134/00 - ZUBEHOER FUER VERKLEI**

<b>Katalog</b>	SV - KAPPA COUPE' (1997-2001)
<b>Gruppe</b>	[701] BEWEGLICHE TEILE UND SCHEIBEN / [70134] ZUBEHOER FUER VERKLEI
<b>Var.</b>	01
<b>Insp.</b>	00



	Teilenr.	Zus.Beschr.	Gültigkeit	Änder.	Anz.	Anmerkungen	Farbe	AT-Teilenr.
1	47300541	HALTER			02			
2	16085501	SCHRAUBE			12			
3	47300880	ABDECKUNG DS			01			
3	47300881	ABDECKUNG SN			01			
4	177269660	ABDECKKAPPE			02			
5	16086207	SCHRAUBE			02			
6	47301028	LUFTLEITUNG SUP DS			01			
6	47301029	LUFTLEITUNG SUP SN			01			
7	46427291	RUECKSTRAHLER DS			01			
7	46427292	RUECKSTRAHLER SN			01			
8	47301183	KLEMMSTUECK			02			
9	101034060	VERKLEIDUNG DS			01			
9	101033060	VERKLEIDUNG SN			01			
10	46419336	SPANNSTUECK			14			
11	7745194	BUECHSE			02			
12	7739801	BOLZEN			02			
13	13076321	SCHRAUBE			02			
14	10519421	SCHEIBE			02			
15	14648290	MUTTER			02			